

# FICHE TECHNIQUE

---

---

# TECHNICAL SHEET



# RÉSIDENCE

## CARACTÉRISTIQUES TECHNIQUES

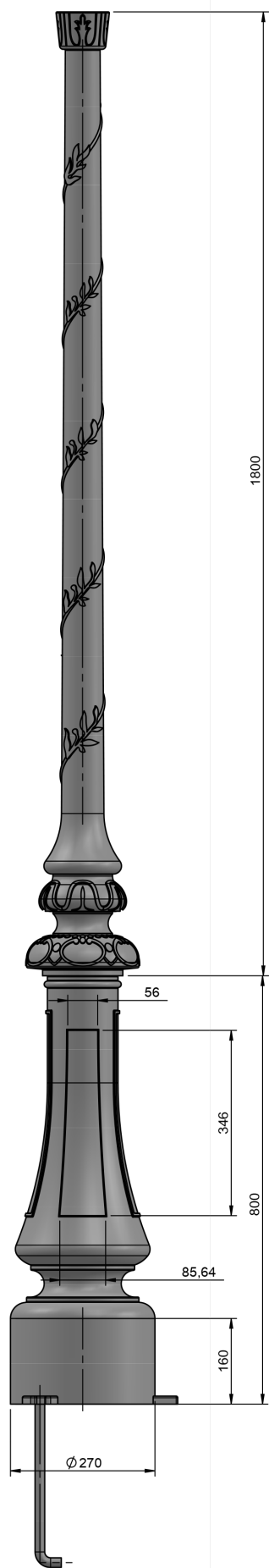


MATIÈRE	Candélabre en fonte d'acier
HAUTEUR	2,60 m
FIXATION	3 tiges de scellement $\varnothing$ 18x370 à 120°, entraxe sur $\varnothing$ 320 mm
FINITION	Peinture polyester selon nuancier RAL

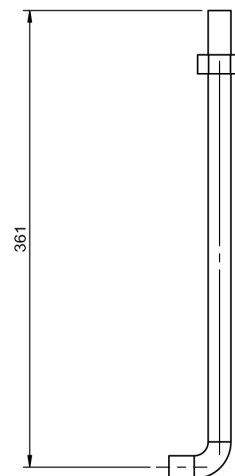
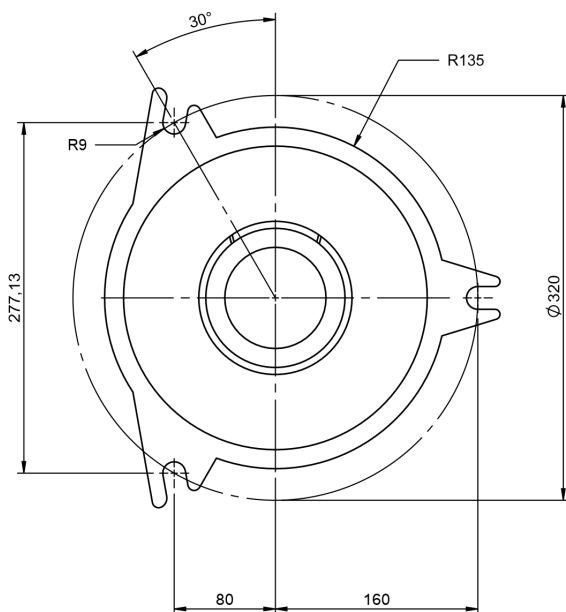
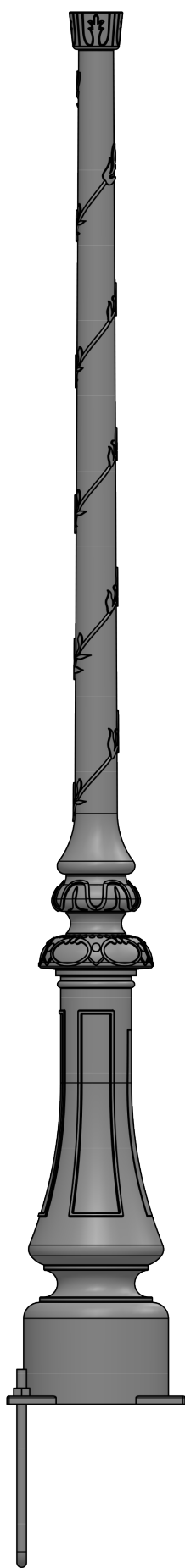
## TECHNICAL CHARACTERISTICS



MATERIAL	Cast iron light pole
HEIGHT	2,60 m
FIXING	3 fixing sticks $\varnothing$ 18x370 with 120°, distance between axes $\varnothing$ 320 mm
FINISH	Polyester paint according to RAL color chart



Superficie de peinture : 1,65 m<sup>2</sup>  
Carré inscrit 77 x 77



3 tiges ø 18 mm

#### DESCRIPTION :

##### Finition :

- Peinture d'appret
- RAL suivant nuancier

##### Fixation :

- Lanterne : crapaudines
- Bornes : tiges de scellement

##### Type de porte :

- Porte d'accès avec serrure batteuse

##### Options :

- Métallisation
- Écusson ville sur la borne